

### 120UFOELED65MVN

#### POTENCA II

#### CARACTERÍSTICAS

Modelo (s):	120UFOELED65MVN
Nombre (s):	Potenca II
Aplicación:	Suspendido / Sobreponer
Material de la carcasa:	Aluminio
Terminado:	Negro
Base:	E40
Índice de Protección [IP]:	NA

#### PARÁMETROS ELÉCTRICOS

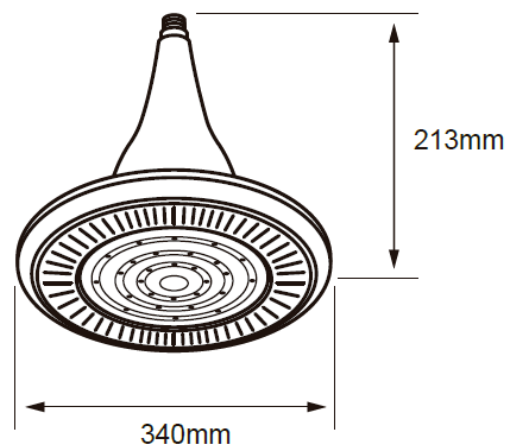
Tensión Nominal [V~]:	100 V-240 V~
Consumo de potencia [W]:	120 W
Frecuencia Nominal [Hz]:	50 Hz/60 Hz
Consumo de Corriente [A]:	1.28 A
Factor de Potencia [f.p.]:	0.9
Flujo luminoso [lm]:	12 800 lm
Temperatura de color [K]:	6 500 K
Color de luz:	Luz de día
Ángulo de apertura [°]:	90°
IRC:	80
Temperatura de Operación:	-20°-40°C

#### BENEFICIOS

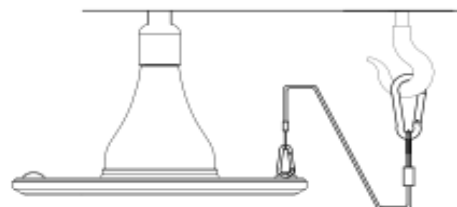
Horas de vida [h]	20 000 h
Atenuable	NO
Garantía:	5 AÑOS
Certificación:	NOM-030

#### OBSERVACIONES:

Incluye adaptador E40-E27 y alambre para sujeción



Accesorio de suspensión



Lada sin costo 01 800 777 LITE



Iluminación Especializada de Occidente S.A. de C.V.  
Av. Dr. Ángel Leaño No.401, 2B Fracc. Los Robles C.P. 45134 Zapopan Jal. México